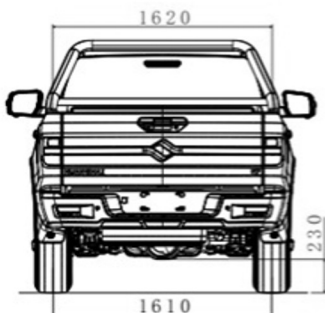
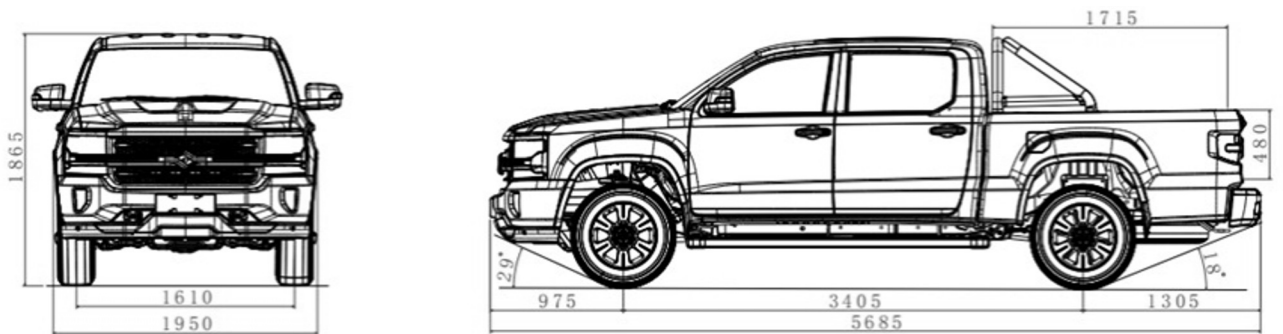


**Описание технических характеристик**

|  |   |
|--|---|
| Габариты автомобиля:<br>Длина*Ширина*Высота (мм) | 5685*1950*1865  |
| Габариты кузова:<br>Длина*Ширина*Высота (мм)     | 1715*1620*480   |
| Колесная база (мм)                               | 3405  |
| Колея (спереди/сзади) мм                         | 1610  |
| Кол-во мест: всего (спереди + сзади)             | 5 (2+3)   |
| Угол въезда/угол съезда (°)                      | 29/18   |
| Мин. дорожный просвет (мм)                       | 230   |
| Максимальная скорость(км/ч)                      | 160   |
| Объем топливного бака (л)                        | 70  |
| Снаряженная масса (кг)                           | 2105  |
| Технически максимальная масса (кг)               | 2845  |
| Тип двигателя                                    | 4K22D4T<br>Бензиновый, четырехцилиндровый с турбонаддувом |
| Объем двигателя (см3)                            | 2378  |
| Макс. мощность кВт (л.с.)                        | 150,8 (205)   |
| Макс. крутящий момент Н*м (об/мин)               | 320/2000-4000   |
| АКП  | 8АТ   |
| Экологический класс                              | 6   |



**Стоимость автомобиля  
от 3 990 000 руб.**

**включая оборудование:**

- коврики салона
- фаркоп (ТСУ внесено в ОТТС)
- защиты двигателя, АКП, редуктора и топливного бака

# HUANGHAI N7

## Описание основных опций

|   |   |
|---|---|
| Система полного привода                           | Полный привод Part-time с электро-механическим подключением   |
| Режимы движения                                   | SPORT, STANDART, ECO, 4H, 4L, 2H  |
| Пакет зимних опций                                | Подогрев сидений водителя и пассажира (3 режима), подогрев рулевого колеса, обогрев лобового стекла, подогрев наружных зеркал, обогрев заднего стекла |
| Фары головного света                              | Светодиодные комбинированные с указателями поворотов и светодиодными дневными ходовыми огнями   |
| Противотуманные фары                              | Передние противотуманные фары и задний противотуманный фонарь   |
| Панель приборов водителя                          | Цифровой информационный дисплей 5.6" с аналоговыми приборами указания скорости и оборотов двигателя   |
| Мультимедиа                                       | Сенсорный дисплей 12" с 6-ти ядерный процессор, память 4Gb, встроенная память на 32Gb, Bluetooth, Wi-Fi, GPS/GLONASS                                  |
| Рулевое колесо, регулируемое по высоте            | Мультифункциональное, с управлением круиз-контроля и мультимедиа.   |
| Круиз контроль                                    | Диапазон работы от 40 км/ч до 150 км/ч  |
| Электростеклоподъемники                           | на 4 двери, водительское с авто-опусканием  |
| Материал обивки сидений и отделки рулевого колеса | Экокожа   |
| Регулировки сиденья водителя                      | Электропривод для регулировки в 6 направлениях и электрорегулировкой поясничного упора  |
| Климат-контроль                                   | Однозонный с цифровым и клавишным управлением   |
| Датчики парковки                                  | Передние и задние   |
| Парковочные камеры                                | Система камер кругового обзора 360°   |
| Система мониторинга давления в шинах              | TPMS информирует о давлении и температуре с указанием данных в каждом колесе  |
| Подушки безопасности                              | 2 фронтальные подушки для водителя и пассажира  |
| Системы активной безопасности и помощи водителю   | ABS + ESC + HDC   |
| Стояночный тормоз                                 | Электромеханический (EPB + AUTO HOLD)   |
| Разъемы для зарядок                               | USB x2; 220V x1; 12v x1   |
| Грузовой отсек                                    | С защитным покрытием, включая верхние кромки бортов   |
| Типоразмер шин                                    | Легкосплавные диски 17" включая запасное колесо, шины 265/65R17   |
| Коврики салона                                    | Комплект из 4-х ковриков  |
| Металлические защиты                              | Комплект защит для двигателя, редуктора, КПП и топливного бака  |
| Оборудование ТСУ                                  | Фаркоп, сертифицирован и внесен в ОТТС  |