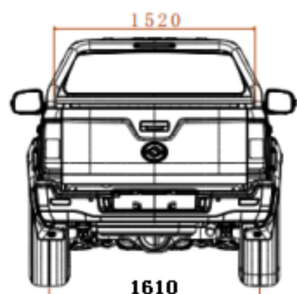
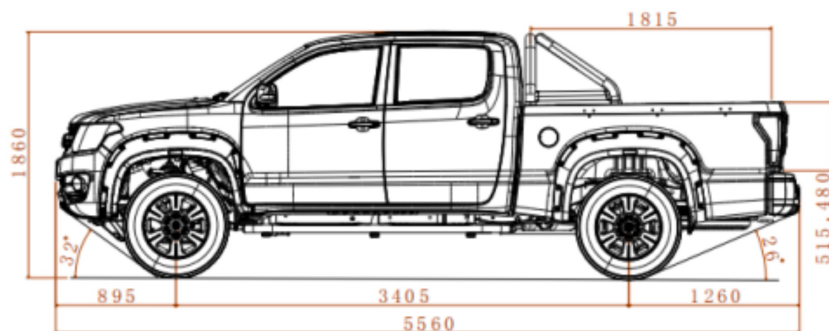
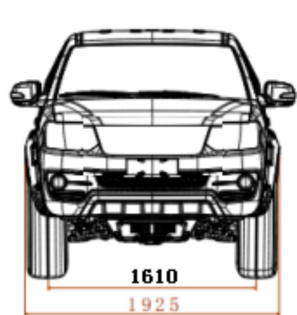


**Описание технических характеристик**

Габариты автомобиля: Длина*Ширина*Высота (мм)	5560*1925*1860
Габариты кузова: Длина*Ширина*Высота (мм)	1815*1520*480
Колесная база (мм)	3405
Колея (спереди/сзади) мм	1605/1605
Кол-во мест: всего (спереди + сзади)	5 (2+3)
Угол въезда/угол съезда (°)	32/26
Мин. дорожный просвет (мм)	215
Максимальная скорость(км/ч)	160
Объем топливного бака (л)	70
Снаряженная масса (кг)	2005
Технически максимальная масса (кг)	2745
Тип двигателя	4K22D4T Бензиновый, четырехцилиндровый с турбонаддувом
Объем двигателя (см3)	2378
Макс. мощность кВт (л.с.)	150,8 (205)
Макс. крутящий момент Н*м (об/мин)	320/2000-4000
АКП	6MT
Экологический класс	6



**Информация о технических характеристиках и комплектации предварительная и может измениться к моменту начала продаж. Автомобиль в процессе сертификации на ОТТС**

# HUANGHAI N2

## Описание основных опций

Система полного привода	Part-time с электро-механическим подключением
Режимы движения	2H, 4H, 4L
Пакет зимних опций	Подогрев сидений водителя и пассажира, подогрев рулевого колеса, обогрев лобового стекла, подогрев наружных зеркал, обогрев заднего стекла,
Фары головного света	Галогеновые ближнего и дальнего света с указателями поворотов и светодиодными дневными ходовыми огнями
Противотуманные фары	Передние противотуманные фары и задний противотуманный фонарь
Панель приборов водителя	Цифровой информационный дисплей водителя с аналоговыми приборами указания скорости и оборотов двигателя
Мультимедиа	Мультимедиа с сенсорным управлением и 4 динамиками
Рулевое колесо	Мультифункциональное, с кнопками управления мультимедиа. Регулируемое по высоте.
Электростеклоподъемники	Оборудованы 4 двери, на двери водителя с функцией автооткрытия.
Материал обивки сидений и отделки рулевого колеса	Экокожа, с перфорацией на сидениях
Регулировки сиденья водителя	Механические регулировки в 6 направлениях
Кондиционер	С цифровым дисплеем и клавишами настройки
Датчики парковки	Двухточечные в заднем бампере
Парковочные камеры	Камера заднего вида
Система мониторинга давления в шинах	TPMS - информация о давлении и температуре в каждом колесе
Подушки безопасности	2 фронтальные подушки для водителя и пассажира
Детский замок	Механический замок задних дверей блокирующий открытие из салона
Системы активной безопасности и помощи водителю	ABS + ESC + HDC
Стояночный тормоз	Механический
Разъемы для зарядок	USB x2; 12v x2
Колесные арки	С пластиковыми расширенными накладками
Колеса	Легкосплавные диски 17" , включая запасное колесо, шины размерность 265/65R17
Грузовой отсек	С защитным покрытием. Для крепления груза кузов оснащен внешними крюками и внутренними проушинами.

**Информация о технических характеристиках и комплектации предварительная и может измениться к моменту начала продаж. Автомобиль в процессе сертификации на ОТТС**